

URBIA GREEN

IN UNA PAROLA IL MASSIMO

Urbia Green è la soluzione ideale per tutte le abitazioni dove sono richieste le migliori prestazioni. È un concentrato di vantaggi in termini di comfort sanitario con dimensioni e consumi ridotti.

Grazie alla tecnologia a condensazione e all'integrazione con i sistemi solari, massimizza il risparmio energetico e la riserva sanitaria di 4 Litri soddisfa le richieste degli utenti più esigenti.



↳ Comfort sanitario

- > Mini accumulo 4 Litri in acciaio inox 316L e scambiatore sanitario in serie.
- > 3 stelle di comfort sanitario, il massimo previsto dalla norma EN 13203.
- > Da 13 a 18 l/min di portata di acqua calda sanitaria, misurato in conformità alla norma EN625.
- > Circuito sanitario gestito da quattro sonde ed un flussimetro, per azzerare i tempi di attesa ed avere una temperatura costante, anche nel caso di piccoli prelievi.
- > Programmazione oraria giornaliera e settimanale dei periodi di pre-riscaldamento del mini accumulo.
- > Eco-Delta System: evoluzione del sistema Delta che garantisce migliori performance sanitarie e minimi consumi energetici grazie alle nuove funzioni ECO.

↳ Comfort di riscaldamento

- > Rendimento fino al 108% con risparmio energetico fino al 35%.
- > 4 stelle di rendimento di combustione secondo la norma EN 92/42.
- > Sistema di regolazione automatico, attivabile direttamente dal pannello di controllo, per ottenere il miglior regime di funzionamento in riscaldamento in tutte le condizioni ambientali.
- > Potenza termica utile fino a 30,3 kW.
- > Ampio range di modulazione, dal 25% al 100% della potenza massima.
- > Emissioni inquinanti ridotte, Classe NOx 5.
- > Sensore di pressione del circuito di riscaldamento con visualizzazione su display LCD.
- > Circolatore modulante auto adattante per migliorare il comfort acustico e ridurre i consumi elettrici.
- > Termoregolazione climatica differenziata di 2 circuiti, in funzione della temperatura ambiente e/o esterna.
- > Gestione e programmazione del funzionamento mediante display LCD con menù di testo scorrevoli: modalità e temperature di funzionamento, autodiagnosi, programmazione giornaliera e settimanale, informazioni di regolazione e storia degli ultimi guasti.

↳ Comfort d'utilizzo e d'installazione

- > Dimensioni ultra compatte per una caldaia con mini accumulo integrato: 44 cm.
- > Installazione rapida: predisposizione per l'utilizzo della barretta idraulica (opzionale).
- > Messa in servizio facilitata: funzione di disareazione automatica e regolazione della combustione con accesso diretto.
- > Manutenzione semplificata: accesso frontale a tutti i componenti.
- > Predisposta per la gestione e l'integrazione di sistemi solari termici (sonda solare di serie).
- > Predisposta per dispositivi di termoregolazione climatica modulanti con e senza fili.
- > Predisposta per il controllo di moduli di gestione d'impianto fino a 3 circuiti a differenti temperature.

LARGHEZZA

44 CM

CAPACITÀ

4 LT

POTENZA

25-30-35 kW

EFFICIENZA

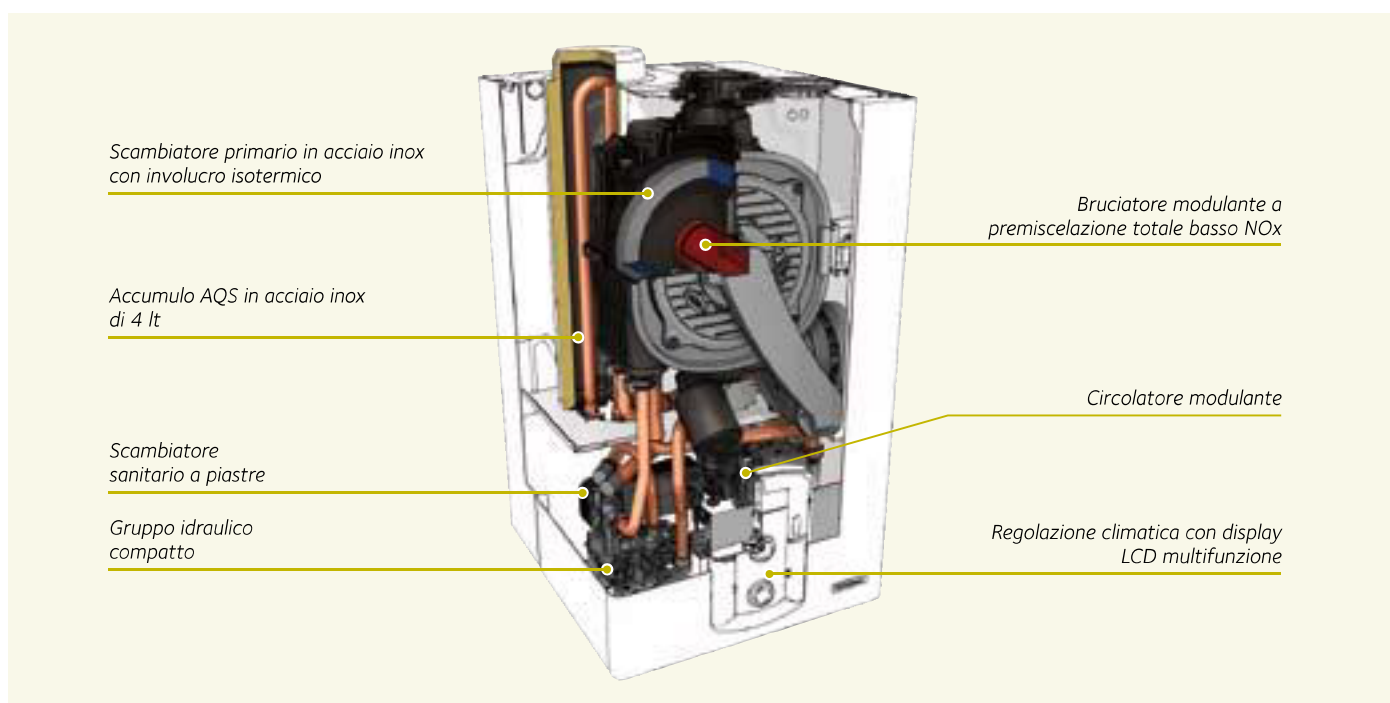
-55%

URBIA GREEN

DATI TECNICI

| | | 25 FF | 30 FF | 35 FF |
|----------------------------------------------------------------------------------|-------|------------------------------|-----------|-------------|
| Potenza utile riscaldamento (sanitario) max | kW | 21,6 (25) | 27,4 (30) | 30,3(34,5) |
| N° certificato CE | | 0085BR0347 | | |
| Tipo di installazione | | C13C33C43C53C63C83B23B23pB33 | | |
| Categoria Gas | | II2H3P | | |
| RISCALDAMENTO | | | | |
| Portata termica nominale in riscaldamento max/min (Hi) Qn | kW | 22/5,5 | 28/6,5 | 31/7 |
| Potenza termica utile 60/80 max/min | kW | 21,6/5,2 | 27,4/6,2 | 30,3/6,7 |
| Potenza termica utile 50/30 max/min | kW | 23,5/5,8 | 30/6,9 | 33,2/7,4 |
| Stelle di rendimento | | **** | **** | **** |
| Rendimento alla portata termica nominale 60/80 Hi | % | 98 | | 97,6 |
| Rendimento alla portata termica nominale 30/50 Hi | % | | 107 | |
| Rendimento al 30% della portata termica nominale ritorno 47 Hi | % | 101 | 98,2 | 98,9 |
| Rendimento al 30% della portata termica nominale ritorno 30 Hi | % | 108 | | 107,2 |
| Rendimento al minimo Hi | % | 95,0 | 95,6 | 95,0 |
| Rendimento di combustione ai fumi | % | 97,9 | | 97,8 |
| Massime perdite di calore al mantello | % | 0,2 | | 0,1 |
| Perdite al camino bruciatore on | % | 2,1 | | 2,2 |
| Perdite al camino bruciatore off | % | | 0,2 | |
| Pressione massima circuito riscaldamento | bar | | 3 | |
| Capacità del vaso espansione | l | | 8 | |
| Massimo contenuto d'acqua nell'impianto radiatori (Tmax= 75 °C) / (Tmax= 35 °C)* | l | | 100/300 | |
| Temperatura di riscaldamento min/max alta temp | °C | | 35/ 82 | |
| Temperatura di riscaldamento min/max bassa temp | °C | | 20/ 45 | |
| ACQUA CALDA SANITARIA | | | | |
| Portata termica nominale max/min (sanitario) PCI | kW | 25/5,5 | 30/6,5 | 34,5/7 |
| Potenza termica max/min sanitario | kW | 25/5 | 30/6 | 35/6 |
| Stelle di prestazione comfort sanitario EN13203 | | *** | *** | *** |
| Port. specif. in sanit. (10 min. con ΔT= 30 °C) | l/min | 13,0 | 15,3 | 18,0 |
| Quantità acqua calda (ΔT= 25 °C) | l/min | 15,6 | 18,4 | 21,6 |
| Quantità acqua calda (ΔT= 35 °C) | l/min | 11,1 | 13,1 | 15,4 |
| Prelievo minimo di acqua sanitaria | l/min | | <2 | |
| Pressione acqua max/min | bar | | 7/0,3 | |
| Temperatura sanitario max/min | °C | | 65/40 | |
| EMISSIONI | | | | |
| Prevalenza residua | Pa | 137 | 141 | 128 |
| Classe NOx (Nox ponderato mg/kWh) G20 | | 5(28,4) | 5(38,63) | 5(27,52) |
| Temperatura fumi G20 a 60/80 G20 | °C | 63 | | 65 |
| Temperatura fumi G20 a 30/50 G20 | °C | 50 | | 52 |
| Contenuto CO G20 | ppm | | <100 | |
| Contenuto CO ₂ G20 | % | | 9,0 | |
| Contenuto O ₂ G20 | % | | 4,5 | |
| Portata massica fumi G20 max | kg/h | 41,2/9,06 | 49,4 | 54,7 |
| Eccesso aria | % | | 27 | |
| CARATTERISTICHE DI FUNZIONAMENTO | | | | |
| Pressione di alimentazione gas metano | mbar | | 20 | |
| Pressione di alimentazione gpl G30-G31 min/max | mbar | | 28/30-37 | |
| Temperatura ambiente minima di utilizzo | °C | | 5 | |
| PH condensa | pH | | 2,6 | |
| Produzione max condensa | l/h | 2,4 | 3,0 | 3,5 |
| DATI ELETTRICI | | | | |
| Tensione / frequenza di alimentazione | V/Hz | | 230/50 | |
| Potenza elettrica assorbita totale | W | 114 | | 115 |
| Grado di protezione impianto elettrico | | | X5D | |
| PESO E DIMENSIONI | | | | |
| Altezza x Larghezza x Profondità | mm | 745x440x388 | | 745x440x458 |
| Peso | kg | 32 | 35 | 35,5 |

COMPONENTI



MODELLI DISPONIBILI

| MODELLO | POTENZA | GAS | CALDAIA | |
|-------------------|---------|-----|---------|--------|
| | | | CODICE | PREZZO |
| Urbia Green 25 FF | 25 kW | MET | 3310024 | |
| Urbia Green 30 FF | 30 kW | MET | 3310025 | |
| Urbia Green 35 FF | 35 kW | MET | 3310026 | |

SUPPORTO ALL'INSTALLAZIONE

| DESCRIZIONE | CODICE | PREZZO |
|-------------------------------------------|---------|--------|
| Kit 5 dime in cartongesso | 3318247 | |
| Kit dima metallica ripiegabile | 3318248 | |
| Kit barretta | 3678350 | |
| Kit 4 rubinetti | 3318228 | |
| Kit 2 rubinetti | 3318224 | |
| Kit cantiere | 3318222 | |
| Kit 2 rubinetti riscaldamento | 3318225 | |
| Kit sostituzione universale | 3318227 | |
| Kit sostituzione Celtic | 3678424 | |
| Kit sostituzione Simat (modelli SP/SE) | 3678425 | |
| Kit sostituzione Simat (modelli compatte) | 3678443 | |
| Kit sostituzione Saunier Duval | 3678387 | |
| Kit vaso espansione aggiuntivo 8 lt | 3678441 | |
| Kit vaso espansione sanitario 0,2 lt | 3678430 | |
| Copriraccordi in plastica * | 3318360 | |
| Copriraccordi in plastica ** | 3318356 | |

* 30/35 kW. ** 25 kW.

ACCESSORI DI TERMOREGOLAZIONE

| DESCRIZIONE | CODICE | PREZZO |
|-----------------------------------|---------|--------|
| Controllo Remoto wired | 3318298 | |
| Sensore ambiente wired | 3318449 | |
| Sensore ambiente wireless | 3318304 | |
| Sonda esterna wired | 3318302 | |
| Sonda esterna wireless | 3318309 | |
| Ricevitore modulante | 3318450 | |
| Ripetitore modulante | 3318305 | |
| Scheda interfaccia bus (di serie) | 3318330 | |
| Cronotermostato wired | 3318301 | |
| Cronotermostato wireless | 3318307 | |
| Termostato ambiente on/off | 3318300 | |
| Ricevitore on/off | 3318308 | |

44 CM

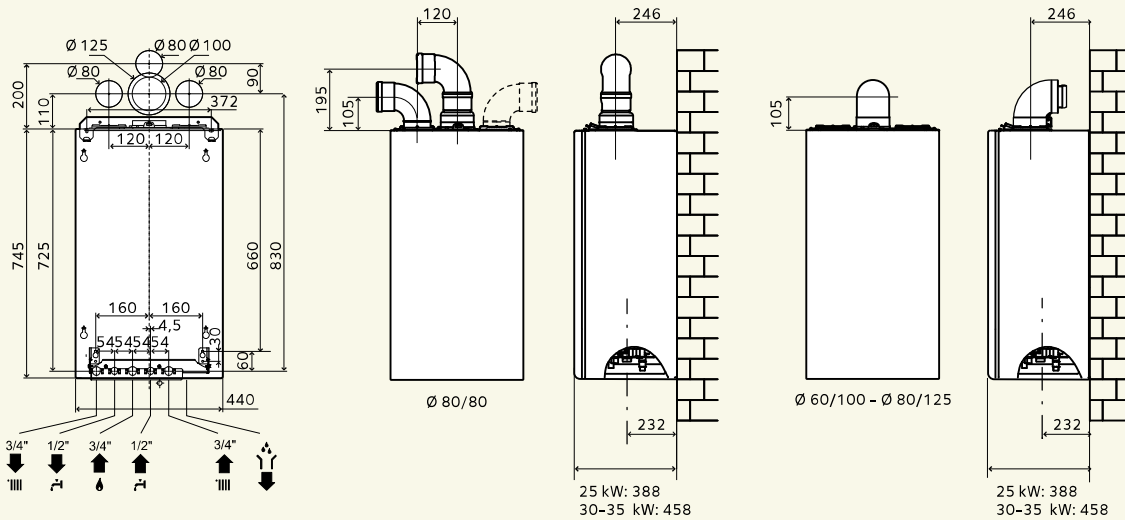
4 LT

25-30-35 kW

-55%

URBIA GREEN

DIMENSIONI E CONNESSIONI



GESTIONE IMPIANTO

| DESCRIZIONE | CODICE | PREZZO |
|--------------------------------------------------------------------|---------|--------|
| Modulo gestione impianto una zona monotemperatura | 3318286 | |
| Modulo gestione impianto due zone monotemperatura | 3318287 | |
| Modulo gestione impianto tre zone monotemperatura | 3318346 | |
| Modulo gestione impianto due zone integrato (MCD) multitemperatura | 3318293 | |
| Modulo gestione impianto due zone multitemperatura | 3318288 | |
| Modulo gestione impianto tre zone multitemperatura | 3318289 | |
| Scheda gestione impianti una/due zone | 3318295 | |
| Valvola di zona motorizzata per MCD | 3318364 | |
| Termostato sicurezza impianti a pavimento (20/90 °C) | 3318361 | |
| Termostato sicurezza impianti a pavimento (65 °C) | 3318281 | |

KIT SCARICO FUMI

| DESCRIZIONE | CODICE | PREZZO |
|--------------------------------------------|---------|--------|
| Adatt. Ø 60/100-80 sistemi sdoppiati cond. | 3318369 | |
| Kit scarico sdoppiato Ø 80+80 cond. | 3318370 | |
| Kit scarico coass. 60/100 L 1000 cond. | 3318073 | |
| Part. vert. 60/100 cond. | 3318079 | |
| Kit scarico coass. 80/125 L 1000 cond. | 3318090 | |
| Part. vert. 60/100-80/125 cond. | 3318095 | |

N.B. Per altre configurazioni di installazione e per tutti gli altri accessori fumisteria far riferimento alla sezione ACCESSORI CALDAIE.

ACCESSORI DI INTEGRAZIONE CON SOLARE TERMICO

| DESCRIZIONE | CODICE | PREZZO |
|-----------------------------------------------------------|---------|--------|
| Sonda solare (di serie) | 3318317 | |
| Valvola miscelatrice termostatica | 3318379 | |
| Kit valvola miscelatrice motorizzata integrata | 3318486 | |
| Kit sonde per circolazione forzata | 3318485 | |
| Kit gestione e integrazione sistemi solari circ. forzata | 3318348 | |
| Kit valvola miscelatrice solare caldaie elevate portate * | 3318419 | |
| Modulo solate termico centralizzato MGsX | 3318415 | |

* Consigliata modelli 30-35 kW.

KIT DI TRASFORMAZIONE GAS

| DESCRIZIONE | CODICE | PREZZO |
|------------------------------------|---------|--------|
| Kit trasf. gpl modelli 18-25 kW FF | 3678345 | |
| Kit trasf. gpl modelli 30 kW FF | 3678346 | |
| Kit trasf. gpl modelli 35 kW FF | 3678347 | |

N.B. I modelli a condensazione possono essere trasformati per il funzionamento ad aria propanata senza necessità di accessori aggiuntivi.

LUNGHEZZA MASSIMA SCARICHI FUMI

| POTENZA | | 60/100 C12/C13 | 80/125 C32/C33 | 80/80 C52/C53 |
|----------|---|----------------|----------------|---------------|
| 25 kW FF | m | 12 | 42 | 61 |
| 30 kW FF | m | 10 | 35 | 70 |
| 35 kW FF | m | 8 | 28 | 40 |

PRESSIONE DISPONIBILE

