

NIAGARA C GREEN

UN ACCUMULO DI VANTAGGI

Niagara C Green è la caldaia ideale per far fronte alle grandi richieste di acqua calda sanitaria. Il doppio bollitore a stratificazione da 40 litri unito alla possibilità di personalizzare il livello di comfort direttamente dal display LCD, permette di eliminare gli sprechi senza sacrificare le prestazioni. La tecnologia a condensazione, combinata con la termoregolazione completa, consente di servire impianti di riscaldamento a bassa temperatura, garantisce un risparmio sensibile soddisfacendo le richieste anche dei più esigenti.



↳ Comfort sanitario

- > Accumulo sanitario 40 litri in acciaio Inox Duplex diviso su due bollitori a stratificazione da 20 l.
- > 3 stelle di comfort sanitario, il massimo previsto dalla norma EN 13203.
- > Fino a 23 l/min (35kW) di portata di acqua calda sanitaria, misurato in conformità alla norma EN625.
- > Scambiatore sanitario a piastre e circolatore modulante in serie ai bollitori per elevate portate anche con prelievi prolungati.
- > Mantenimento in temperatura degli accumuli senza necessità di integrazione elettrica.
- > Tempi di attesa azzerati e temperatura stabile anche con minimi prelievi grazie al circuito controllato da quattro sonde ed un flussimetro.
- > 4 livelli di comfort selezionabili direttamente da display LCD e programmazione oraria, giornaliera e settimanale dei periodi di riscaldamento dell'accumulo.
- > Eco Double System che garantisce migliori performance sanitarie e minimi consumi energetici grazie alle nuove funzioni ECO.

↳ Comfort di riscaldamento

- > Rendimento fino al 108% con risparmio energetico fino al 35%.
- > 4 stelle di rendimento di combustione secondo la norma EN 92/42.
- > Sistema di regolazione automatico, attivabile direttamente dal pannello di controllo, per ottenere il miglior regime di funzionamento in riscaldamento in tutte le condizioni ambientali.
- > Potenza termica utile fino a 33 kW.
- > Ampio range di modulazione, dal 25% al 100% della potenza massima.
- > Emissioni inquinanti ridotte, Classe NOx 5.
- > Sensore di pressione del circuito di riscaldamento con visualizzazione su display LCD.
- > Circolatore modulante auto adattante per migliorare il comfort acustico e ridurre i consumi elettrici.
- > Termoregolazione climatica differenziata di 2 circuiti, in funzione della temperatura ambiente e/o esterna.
- > Gestione e programmazione del funzionamento mediante display LCD con menù di testo scorrevoli: modalità e temperature di funzionamento, autodiagnosi, programmazione giornaliera e settimanale, informazioni di regolazione e storia degli ultimi guasti.

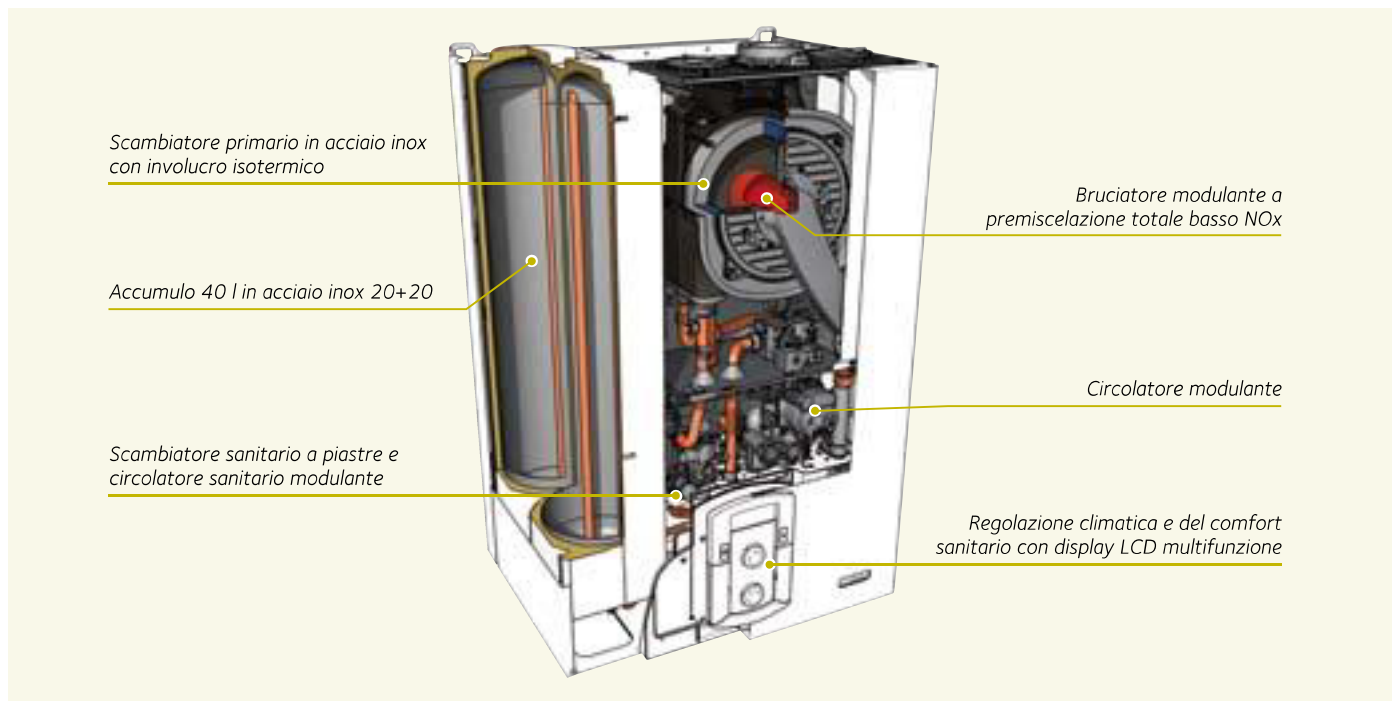
↳ Comfort d'utilizzo e d'installazione

- > Dimensioni e posizione raccordi idraulici compatibili con i modelli precedenti per sostituzioni semplificate.
- > Interfaccia BUS di serie.
- > Installazione rapida: predisposizione per l'utilizzo della barretta idraulica (opzionale).
- > Messa in servizio facilitata: funzione di disareazione automatica e regolazione della combustione con accesso diretto.
- > Manutenzione semplificata: accesso frontale a tutti i componenti compresi i bollitori e l'intero circuito sanitario.
- > Predisposta per la gestione e l'integrazione di sistemi solari termici (sonda solare di serie).
- > Predisposta per dispositivi Controllo Remoto e di termoregolazione climatica modulanti.
- > Predisposta per il controllo di moduli di gestione d'impianto fino a 3 circuiti a differenti temperature.

DATI TECNICI

		25 FF	35 FF
Potenza termica utile riscaldamento (sanitario) max	kW	21,6 (25)	30,3 (35)
N° certificato CE		0085BR0347	
Tipo Installazione		C13C33C43C53C63C83B23B23pB33	
Categoria Gas		II2H3P	
RISCALDAMENTO			
Portata termica nominale in riscaldamento max/min (Hi) Qn	kW	22,0/5,5	31/7
Potenza termica utile 60/80°C max/min	kW	21,6/5,2	30,3/6,7
Potenza termica utile 50/30°C max/min	kW	23,5/5,8	33,1/7,4
Stelle di rendimento		****	
Rendimento alla portata termica nominale 60/80 Hi	%	98	97,6
Rendimento alla portata termica nominale 30/50 Hi	%	107	107
Rendimento al 30% della portata termica nominale ritorno 47 Hi	%	101	98,9
Rendimento al 30% della portata termica nominale ritorno 30 Hi	%	108	107,2
Rendimento al minimo Hi	%	95	95
Rendimento di combustione ai fumi	%	97,9	97,8
Massime perdite di calore al mantello	%	0,1	0,2
Perdite al camino bruciatore on	%	2	2
Perdite al camino bruciatore off	%	0,2	0,2
Pressione massima circuito riscaldamento	bar	3	3
Capacità del vaso espansione	l	10	10
Massimo contenuto d'acqua nell'impianto	l	100/300	100/300
Temperatura di riscaldamento max/min alta temp.	°C	82/35	82/35
Temperatura di riscaldamento max/min bassa temp.	°C	45/20	45/20
ACQUA CALDA SANITARIA			
Portata termica nominale in sanitario (60/80°C) max/min	kW	25 /5,5	35/7
Potenza termica utile sanitario max/min (60/80°C)	kW	25/5	35/6
Stelle di prestazione comfort sanitario		***	
Port. specif. in sanit. (10 min. con $\Delta T = 30^\circ C$)	l/min	19	23
Q.tà acqua con $\Delta T = 25^\circ C$	l/min	22,8	27,6
Q.tà acqua con $\Delta T = 35^\circ C$	l/min	16,3	19,7
Prelievo minimo	l/min	<0,5	<0,5
Pressione acqua max/min	bar	7/0,3	7/0,3
Temperatura sanitario max/min	°C	65/40	65/40
EMISSIONI			
Prevalenza residua	Pa	137	128
Classe NOx (Nox ponderato mg/kWh) G20		5 (28)	5 (28)
Temperatura fumi G20 a 60/80 G20	°C	63	65
Temperatura fumi G20 a 30/50 G20	°C	50	50
Contenuto CO G20	ppm	<100	<100
Contenuto di CO ₂ (G20)	%	9,0	9,0
Contenuto di O ₂ (G20)	%	4,5	4,5
Portata massica fumi (G20) max/min	Kg/h	41,2/9	54,7/11,5
Eccesso d'aria	%	27	27
CARATTERISTICHE DI FUNZIONAMENTO			
Pressione di alimentazione gas metano	mbar	20	20
Pressione di alimentazione gpl G30-G31 min/max	mbar	28 - 30/37	28 - 30/37
Temperatura ambiente minima di utilizzo	°C	5	5
PH di condensa	PH	2,6	2,6
Produzione massima di condensa	l/h	2,4	3,5
DATI ELETTRICI			
Tensione / frequenza di alimentazione	V/Hz	230/50	230/50
Potenza elettrica assorbita totale	W	160	160
Gradi di protezione impianto elettrico	IP	X5D	X5D
PESO E DIMENSIONI			
Altezza x Larghezza x Profondità	mm	940x600x460	940x600x460
Peso	kg	57	60

COMPONENTI



MODELLI DISPONIBILI

MODELLO	POTENZA	GAS	CALDAIA	
			CODICE	PREZZO
Niagara C Green 25 FF	25 kW	MET	3310072	
Niagara C Green 35 FF	35 kW	MET	3310073	

SUPPORTO ALL'INSTALLAZIONE

DESCRIZIONE	CODICE	PREZZO
Kit dime in cartonplastica (5 Pz)	3318432	
Kit barretta idraulica	3318434	
Kit idraulico prima installazione (Tubi + 4 rubinetti)	3318435	
Kit ricircolo sanitario	3678478	
Kit staffa per sostituzione Niagara Delta	3678473	

ACCESSORI DI TERMOREGOLAZIONE

DESCRIZIONE	CODICE	PREZZO
Controllo Remoto wired	3318298	
Sensore ambiente wired	3318449	
Sensore ambiente wireless	3318304	
Sonda esterna wired	3318302	
Sonda esterna wireless	3318309	
Ricevitore modulante	3318450	
Ripetitore modulante	3318305	
Scheda interfaccia bus (di serie)	3318330	
Cronotermostato wired	3318301	
Cronotermostato wireless	3318307	
Termostato ambiente on/off	3318300	
Ricevitore on/off	3318308	

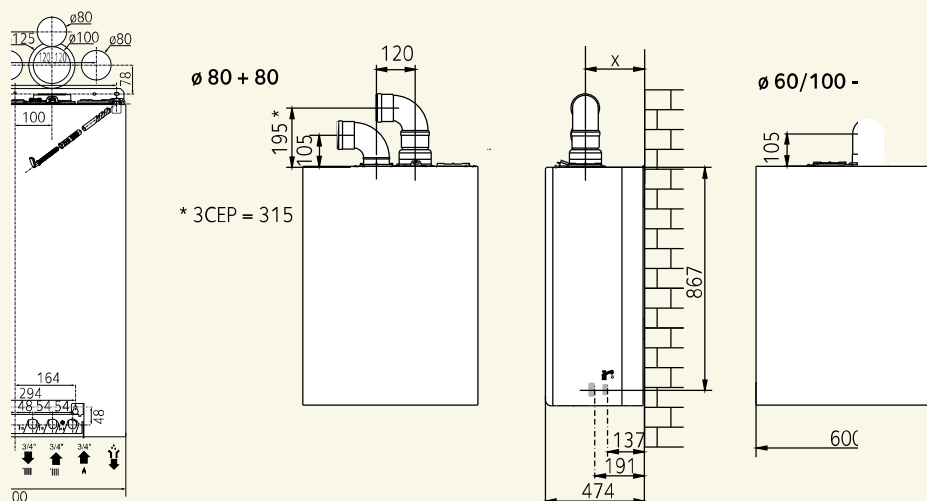
60 CM

40 LT

POTENZA
25-35 kW

DETRAZIONE IRPEF
-55%

DIMENSIONI E CONNESSIONI



GESTIONE IMPIANTO

DESCRIZIONE	CODICE	PREZZO
Modulo gestione impianto una zona monotemperatura	3318286	
Modulo gestione impianto due zone monotemperatura	3318287	
Modulo gestione impianto tre zone monotemperatura	3318346	
Modulo gestione impianto due zone multitemperatura	3318288	
Modulo gestione impianto tre zone multitemperatura	3318289	
Scheda gestione impianti una/due zone	3318295	
Termostato sicurezza impianti a pavimento (20/90°C)	3318361	
Termostato sicurezza impianti a pavimento (65°C)	3318281	

KIT SCARICO FUMI

DESCRIZIONE	CODICE	PREZZO
Adatt. ø 60/100-80 sistemi sdoppiati cond.	3318369	
Kit scarico sdoppiato ø 80+80 cond.	3318370	
Kit scarico coass. 60/100 L 1000 cond.	3318073	
Part. vert. 60/100 cond.	3318079	
Kit scarico coass. 80/125 L 1000 cond.	3318090	
Part. vert. 60/100-80/125 cond.	3318095	

N.B. Per altre configurazioni di installazione e per tutti gli altri accessori fumisteria far riferimento alla sezione ACCESSORI CALDAIE.

ACCESSORI DI INTEGRAZIONE CON SOLARE TERMICO

DESCRIZIONE	CODICE	PREZZO
Sonda solare (di serie)	3318317	
Kit valvola miscelatrice solare caldaie elevate portate	3318419	
Kit gestione e integrazione sistemi solari circ. forzata	3318348	

KIT DI TRASFORMAZIONE GAS

DESCRIZIONE	CODICE	PREZZO
Kit trasformazione gpl caldaie condensazione modelli 18-25 kW FF	3678345	
Kit trasformazione gpl caldaie condensazione modelli 35 kW FF	3678347	

N.B. I modelli a condensazione possono essere trasformati per il funzionamento ad aria propanata senza necessità di accessori aggiuntivi.

LUNGHEZZA MASSIMA SCARICHI FUMI

POTENZA		60/100 C12/C13	80/125 C32/C33	80/80 C52/C53
25 kW FF	m	12	42	61
35 kW FF	m	8	28	40

PRESSIONE DISPONIBILE

